




ТЕХНОЛОГИИ ЧИСТОТЫ



**МЫ ОТКРЫТЫ ВСЕМУ НОВОМУ
И ИДЁМ В НОГУ СО ВРЕМЕНЕМ!**

Компания G-TEQ основана в 2009 году и специализируется на производстве и продаже оборудования для общественных санузлов.

В первую очередь это сушилки для рук, а так же настенные фены, дозаторы для жидкого мыла, диспенсеры для туалетной бумаги и пр. Более подробно с ассортиментом можно ознакомиться в Каталоге товаров. Торговая марка G-teq зарегистрирована в Федеральной службе по интеллектуальной собственности (РосПатент) и охраняется законом.

 **+7 (495) 320 02 97**
 **g-teq.ru**
 **partner@g-teq.ru**

ВЫСОКОСКОРОСТНАЯ ЭЛЕКТРОСУШИЛКА ДЛЯ РУК G-TEQ 8885 PW

РУКОВОДСТВО ПО ЭКСПЛУАТАЦИИ

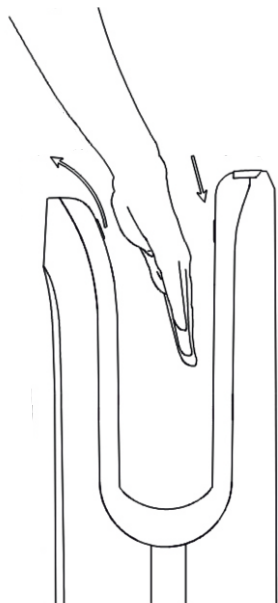


ПРОИЗВОДСТВО И ПОСТАВКА
ОБОРУДОВАНИЯ ДЛЯ САУЗЛОВ

Уважаемый покупатель,
благодарим Вас за выбор сушилки для рук
под торговой маркой G-teq.

Пожалуйста, внимательно изучите всю предлагаемую Вам инструкцию. Здесь Вы найдете важные указания по обеспечению безопасности, монтажу, эксплуатации и уходу за прибором.

ИНФОРМАЦИЯ ДЛЯ ПОТРЕБИТЕЛЯ



Вы приобрели высококачественный продукт - высокоскоростную сушилку для рук G - TEQ 8885 PW.

Обладая особой конструкцией корпуса и воздуховыпускных отверстий, точным инфракрасным датчиком, мощным высокооборотным двигателем, создающим скорость потока до 95 м/сек, вы можете высушить Ваши руки за 7 - 12 секунд.

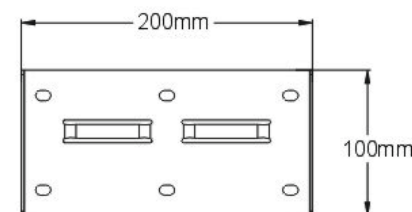
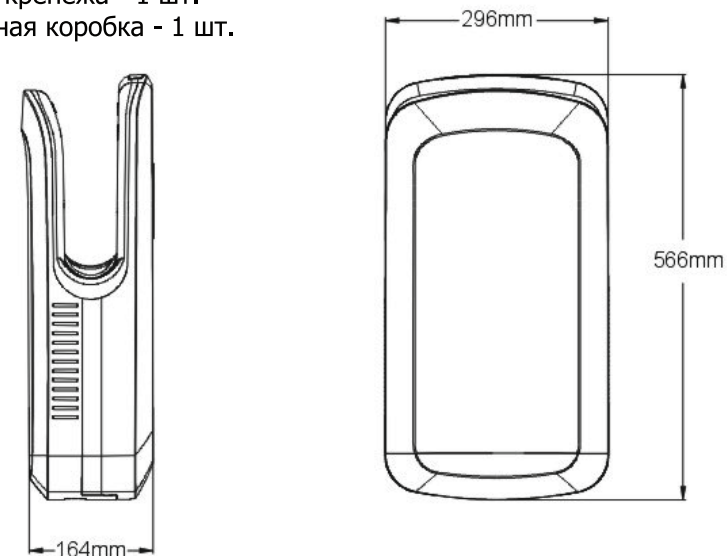
G-TEQ 8885 PW - идеальный выбор для ресторана, гостиницы, офисного здания, медицинских учреждений, торгового центра, аэропорта и многих других.

Испытайте необычайный комфорт и удобство благодаря двухструйной высокоскоростной сушилке для рук



КОМПЛЕКТ ПОСТАВКИ

Сушилка для рук - 1 шт.
Инструкция по эксплуатации - 1 шт.
Установочная панель - 1 шт.
Комплект крепежа - 1 шт.
Упаковочная коробка - 1 шт.



Power cord

ТЕХНИЧЕСКИЕ ХАРАКТЕРИСТИКИ

Модель: 8885 PW
Мощность - 2000 Вт
Материал корпуса : Ударопрочный ABS пластик
Воздушный поток: 95 м/сек
Время высушивания рук ~ 7-12 сек
Класс защиты : IPX4
УФ - стерилизация

ТЕХНИКА БЕЗОПАСНОСТИ



Запрещено

- Не открывайте переднюю панель. В противном случае это может привести к поражению электрическим током.



Не используйте в ванне или душевой комнате.

- Не используйте во влажной среде, например, рядом с ванной комнатой, где на него может попасть вода, а также в местах, где может образоваться конденсат. В противном случае это может привести к поражению электрическим током и неисправности устройства.



Не допускайте попадания воды в устройство

- Не допускайте намокания устройства. В противном случае это может привести к поражению электрическим током.

- Не модифицируйте и не разбирайте устройство без необходимости. В противном случае это может привести к возгоранию, поражению электрическим током или травмам персонала.



Запрет на разборку

- Используйте однофазный источник питания переменного тока 220В / 50Гц.

- Используйте в пределах требуемого напряжения, так как напряжение, превышающее 220 В + 10%, приведет к выходу устройства из строя.

- Использование неправильного источника питания может привести к возгоранию, поражению электрическим током и неисправности.

- Используйте отдельную строку. Использование любого другого электроприбора с той же линией может привести к сильному нагреву ответвительной розетки и возгоранию.



Внимательно следуйте инструкциям

- Перед осмотром и очисткой устройства выключите выключатель питания. В противном случае это может привести к поражению электрическим током.

- Убедитесь, что устройство правильно заземлено. В противном случае это может привести к поражению электрическим током во время неисправности или короткого замыкания.

- Монтажные работы должны выполняться квалифицированным специалистом. Неправильное подключение проводов может привести к поражению электрическим током и возгоранию.



Соединение с заземлением на землю

- Обязательно установите автоматический выключатель остаточного тока. В противном случае это может привести к поражению электрическим током. Используйте тип, контактные точки которого находятся на расстоянии не менее 3 мм друг от друга. Пожалуйста, используйте продукты стандарта ССС. Рекомендуемый автоматический выключатель с замыканием на землю (для защиты от замыкания на землю). (Используйте однофазный 2-линейный кабель переменного тока 220В/50Гц с номинальным током 20А, номинальный рабочий ток типа 15 мА)



ВНИМАНИЕ!

Если вы не будете использовать данное устройство должным образом или тщательно соблюдать правила техники безопасности, это может привести к серьезным травмам или материальному ущербу.



- Не позволяйте детям свисать с устройства. В противном случае это может привести к падению устройства.



- Всегда используйте устройство с присоединенным сливным бачком и воздушным фильтром. Не допускайте попадания воды в устройство. Как только вода попадает внутрь устройства, происходит короткое замыкание или поражение электрическим током.



- При осмотре и чистке устройства надевайте перчатки. В противном случае это может привести к травме. Если устройство не запускается или работает ненормально, выключите выключатель питания и выключатель замыкания на землю и обратитесь к своему дилеру для осмотра и ремонта. В противном случае это может привести к поражению электрическим током или возгоранию из-за короткого замыкания.

Не используйте в следующих местах:

- При температуре окружающей среды ниже -10°C или выше 40°C.
- Там, где устройство может вступать в непосредственный контакт с водой.
- Там, где устройство находится под прямыми или сильными солнечными лучами (это может привести к неисправности датчика).
- Там, где внутри устройства может образоваться конденсат.

Меры предосторожности перед установкой устройства

- Не пытайтесь устанавливать устройство при включенном питании (шнур питания). В противном случае это может привести к поражению электрическим током.
- Место установки должно быть достаточно прочным, чтобы поддерживать устройство, и устройство должно быть прочно установлено на поверхности. В противном случае это может привести к травмам из-за падения устройства.
- При установке устройства надевайте перчатки. В противном случае это может привести к травме.



Описание переключателей и индикаторов



Кнопка включения питания: Нажмите кнопку питания **ON**, загорится индикаторная лампа питания. Через 3 сек. нажмите кнопку питания **OFF**



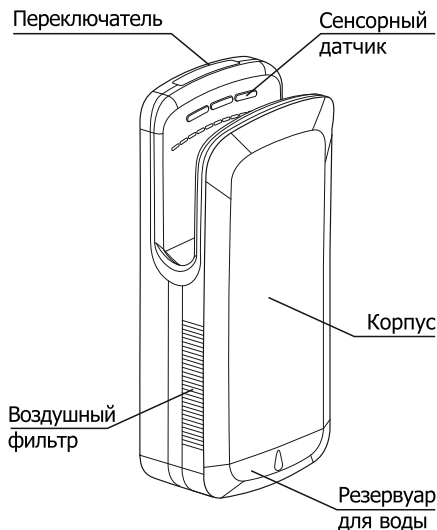
Переключатель режима скорости воздуха:
 Может работать с высокой и низкой скоростью:
 - индикатор светится красным, когда включен режим высокой скорости;
 - индикатор зеленый, когда включен режим низкой скорости.



Индикатор уровня воды
 Когда водосборник наполнится водой, загорится индикатор, расположенный на крышке блока переключателей.



Кнопка принудительного нагрева:
 Нажмите кнопку принудительного нагрева. Индикатор засветится красным. Сушилка будет работать без учета температуры окружающей среды.



Особенности:

Сушка рук "без прикосновений" обеспечивает превосходную гигиеничность.

- Высокоскоростные потоки воздуха быстро обдувают ваши мокрые руки, что экономит деньги на оплате электроэнергии. Для предотвращения чрезмерного использования предусмотрен таймер, защищенный от несанкционированного доступа.
- Нет необходимости в бумаге и полотенцах, простое и неприхотливое обслуживание.
- Отсутствие загрязнения, использование антибактериального материала.
- Можно добавить коробку с дезодорантом. Если необходима функция дезодоранта, коробка с дезодорантом приобретается отдельно.
- Индикатор мигает, когда сливная вода полностью наполнила водосборник.

При непрерывной работе, сушилка автоматически отключится через 30 секунд.

Используйте двухструйную высокоскоростную сушилку для рук, чтобы высушить руки примерно за 7 секунд



Перед началом использования

Включите кнопку питания

- Светится индикатор питания
- Светится индикатор
- Светятся функциональные контрольные индикаторы

Использование устройства



- Вытяните обе руки и вставьте их до упора внутрь. Устройство начнет работать автоматически



- Медленно вытаскивайте их, позволяя воздуху сдуть воду.



- Вытащите их полностью.
- Задержитесь на 6-7 секунд.

Специальное напоминание:

Нагревательный провод включается автоматически, когда температура окружающей среды опускается ниже 20 градусов.

Нагрев будет отключен автоматически, когда температура окружающей среды превысит 20 градусов.

Если необходим горячий воздух, нажмите кнопку принудительного нагрева, чтобы запустить его.

ОБСЛУЖИВАНИЕ И СОВЕТЫ ПО УХОДУ

- Антибактериальное покрытие эффективно, когда бактерии воздействуют на покрытые поверхности (см. области тени на рисунке).
- Антибактериальное покрытие становится неэффективным, когда поверхности сильно загрязняются.

Очистка внешней части устройства

- Очистите устройство мягкой тканью. Если устройство сильно загрязнено, протрите его мягкой тканью, смоченной нейтральным средством, затем протрите сухой мягкой тканью.
- Удалите грязь с датчика (для предотвращения неисправности).



- Используйте только нейтральные чистящие средства.
- Не используйте разбавители, кислотные или щелочные средства для унитаза или нейлоновую щетку. (В противном случае они могут повредить гладкость поверхности) Используйте спирт только для очистки зоны сушки рук (не используйте его больше нигде). Используемый для дезинфекции спирт должен быть концентрации ниже 83%.
- Если используются химические салфетки, пожалуйста, сначала ознакомьтесь с их инструкцией.
- Дезинфицирующие средства могут повредить ваше устройство.

Слив и чистка сливного бачка перед его заполнением не реже одного раза в неделю

- Вода, сдуваемая с рук, называется "сливной водой"
- Сливайте сливную воду в любой момент, чтобы предотвратить превышение полного уровня скопившейся воды.
- Он начнет пахнуть, если скопившаяся вода останется в баке слишком долго.



1

Вытяните сливной бачок в горизонтальном направлении.

Таким образом сливная вода не разбрызгается.

2

1. Откройте крышку и слейте воду.

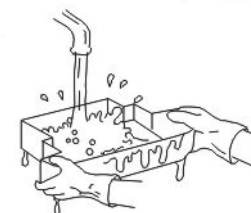
Потяните крышку пальцами вверх, а затем полностью снимите крышку.



2. Промойте внутреннюю часть сливного бачка.

3. Закройте крышку резервуара для воды и снова прикрепите ее к устройству.

Убедитесь, что крышка плотно вставлена.



3

Добавьте 200 мл (около 1 стакана) воды через сливное отверстие (чтобы предотвратить его засорение).

Используйте устройство после подтверждения того, что резервуар для воды установлен.

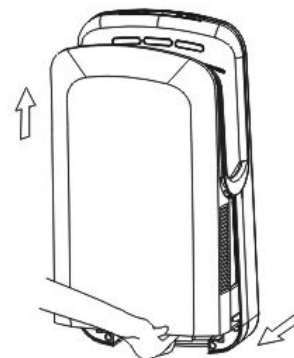


Очистка воздушного фильтра 1 раз в 2 месяца

1

Снимите воздушный фильтр

Вручную нажмите на положение внутрь (см. рисунок), снимите переднюю панель.



Снимите левый и правый хлопчатобумажные фильтрующие элементы



- Хлопковый фильтр нельзя промывать водой.
- Не подвергайте воздействию огня.

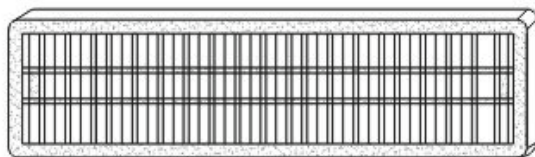
2

Очистка воздушного фильтра от загрязнений

Если не заменить использованный или грязный фильтр, возможен перегрев двигателя сушилки или нагревательного элемента, и это может стать основанием для аннулирования вашей гарантии.

Рекомендуем проводить чистку фильтра раз в месяц.

1. Данная сушилка для рук оборудована съемным фильтром.
2. Требуется регулярно проверять состояние фильтра. При интенсивном использовании устройства, фильтр нужно чистить и/или менять.
3. Рекомендуется чистить съемный фильтр и с помощью пылесоса.



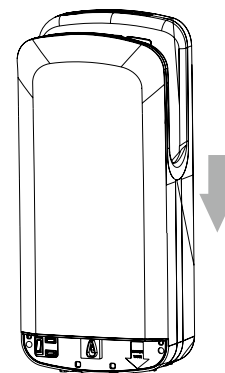
3

Снова подсоедините к устройству

Надежно установите хлопковый фильтр (как с левой, так и с правой стороны) в крепежный паз на верхней панели.

Вдавите его до упора внутрь (грязь и пыль могут попасть в устройство и сократить срок его службы, если воздушный фильтр не установлен).

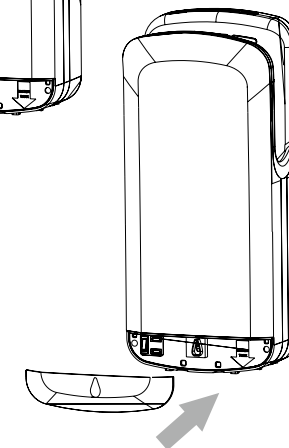
Снова присоедините к устройству



После подтверждения его установки нажимайте на нижнюю часть (как показано стрелкой), пока не появится звук "щелчок".



Установите сливной бачок на место



Нажмите на переднюю панель (выше верхней части устройства), удерживая равновесие с устройством (как с левой, так и с правой стороны), пока не раздастся звук "щелчок".

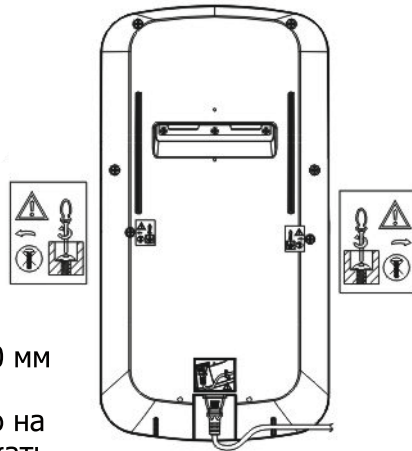
ТРЕБОВАНИЯ К УСТАНОВКЕ

Не устанавливайте в следующих типах мест (в противном случае это может привести к неисправности):

- Места, где устройство может вступать в непосредственный контакт с водой.
- Места, где устройство находится под прямыми или сильными солнечными лучами
- Места с большим количеством конденсата.
- Места, где присутствуют агрессивные, нейтральные или восстановительные газы

Примечание:

Перед установкой следует открутить 2 крепежных винта, в противном случае вы не сможете заменить фильтр, см. рисунок справа.



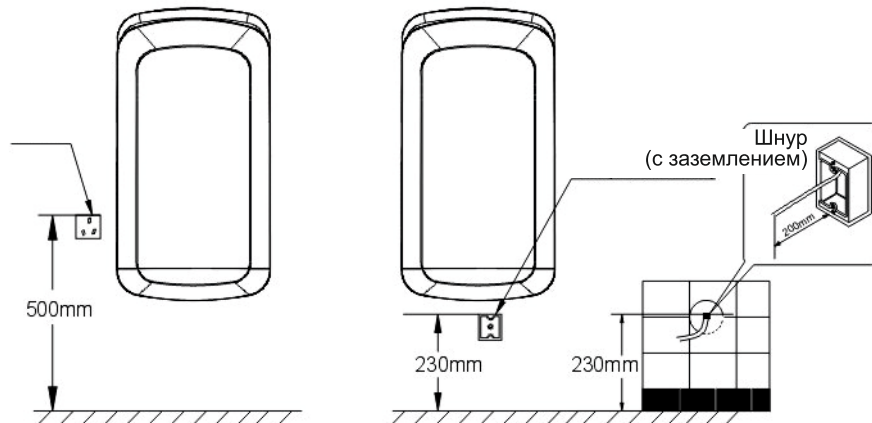
Руководство по монтажу

- Оставьте расстояние не менее 400 мм с обеих сторон, чтобы упростить использование. Установите устройство на ровную стену, которая сможет выдержать его вес.

• Существует два способа подключения источника питания.

(1) Шнур питания со штекером

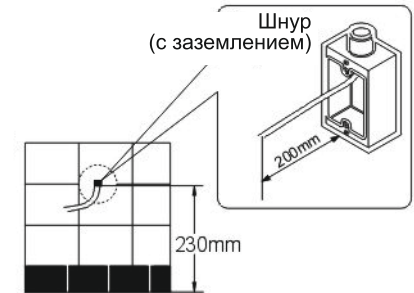
(2) Шнур питания без вилки (отсекаемый штекер)
Непосредственно подключается к розетке



ТРЕБОВАНИЯ К УСТАНОВКЕ

Второй способ подключения питания (отсечная вилка) Установите распределительную коробку (без крышки) в положение установки, используемое для подключения линии электропередачи (комбинация зеленого и желтого проводов является проводом заземления).

Если распределительная коробка не используется, линия питания будет выдавлена из корпуса устройства и не сможет быть надежно закреплена.



Отрежьте вилку шнура питания.



Для подключения к устройству оставьте шнур питания длиной около 30 см.



Повесив устройство на стену, подсоедините оставшийся шнур питания к розетке на стене (под устройством).

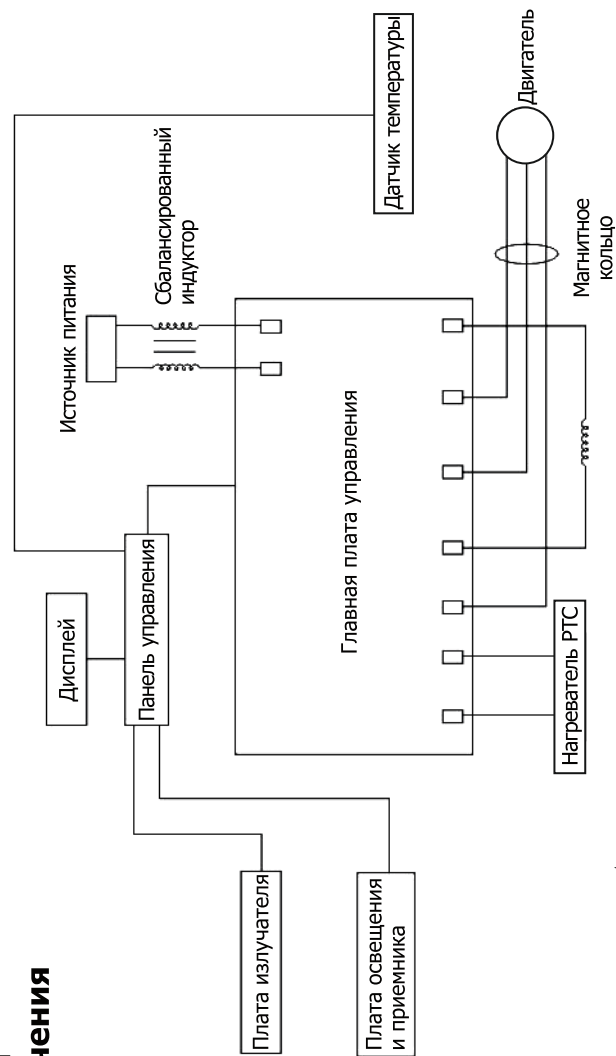
Положение подключения питания (внизу на модуле)
Розетка на стене (под устройством).

Если возникают следующие проблемы, пожалуйста, выполните проверки и устраните их

| Проблема | Проверить | Действие |
|--|---|---|
| Не продувается воздухом, даже если руки помещены | Загораются ли индикаторы на дисплее? Включена ли кнопка питания? Вы полностью поместили свои руки внутрь? | <ul style="list-style-type: none"> • Включите кнопку питания. • Поместите руки до упора внутрь. |
| Не продувается воздухом, даже если руки помещены | Не заблокирован ли датчик грязью или пылью? | <ul style="list-style-type: none"> • Выключите кнопку питания, а затем, после того как все лампы на дисплее погаснут, удалите пыль. Затем включите кнопку питания. |
| Горячий воздух не выходит наружу | Нагреватель встроенный, загрязнен ли датчик нагревателя? | <ul style="list-style-type: none"> • Температура в помещении превышает 20°C? Выключите питание. Снимите переднюю панель, затем снимите крышку клеммной коробки, проверьте, сгорел ли предохранитель (клеммный разъем). |
| Индикатор мигает | Если возникают проблемы с электропитанием, индикатор загорается и мигает | <ul style="list-style-type: none"> • Выключите питание. Убедитесь, что все индикаторы в области дисплея погасли (около 40 сек.), затем снова включите кнопку питания. |
| Нет энергии | | <ul style="list-style-type: none"> • Выключите питание, снимите аппарат и попросите специалиста заменить кабель питания. |

Если вышеуказанные действия не сработали, отключите питание и автоматический выключатель от замыкания на землю и позвоните своему дилеру, чтобы осмотреть и отремонтировать его, если необходимо (стоимость указана по согласованию с дилером).

Электрическая схема подключения



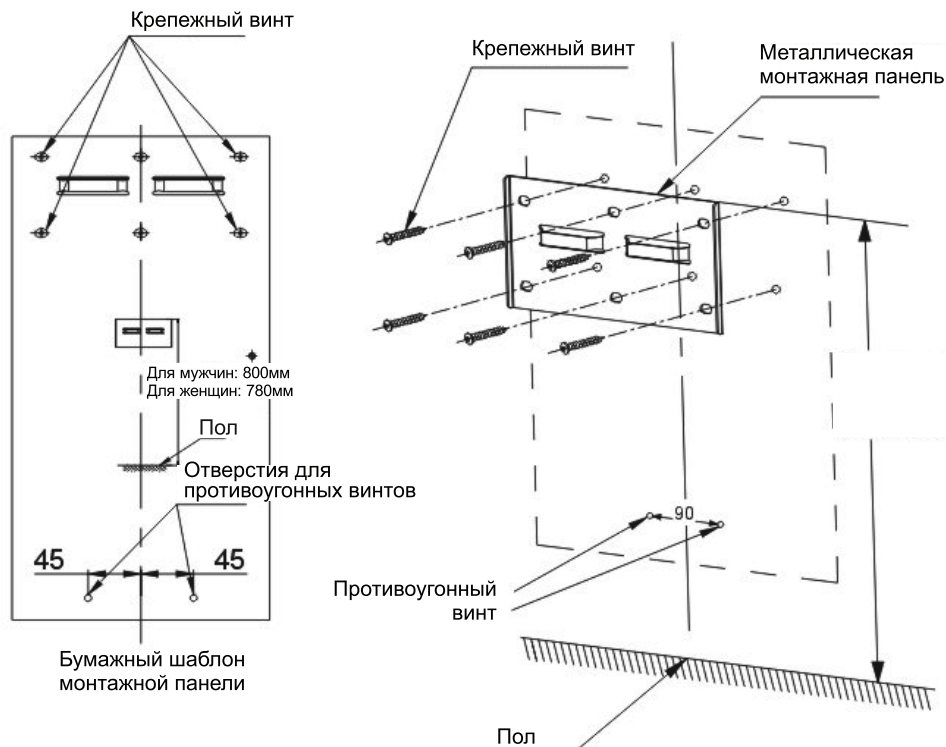
Проверьте неисправность ● горит ○ выключен ☆ мигающий

| Индикатор | Проверьте элементы | Причины и устранение |
|-----------|--|--|
| ● | мощность/ненормальное напряжение | Проверьте разъем питания и напряжение подтвердите нормальное напряжение |
| ○ | Таймер, защищенный от несанкционированного доступа | Неисправность датчика, непрерывная работа, проверьте, заблокирован ли датчик |
| ☆ | | |

ТРЕБОВАНИЯ К УСТАНОВКЕ

Место установки

- Прикрепите монтажную панель к стене, как показано на рисунке ниже.
- Способ установки панели:
Выберите способ подключения питания, затем отметьте положение в соответствии с размером бумажного рисунка монтажной панели, просверлите наружный диаметр $\Phi 6$ отверстий для винтов.
После сверления отверстий для винтов, вставьте резиновую заглушку (прилагается к устройству) в винтовом шланге.
- Закрепите монтажную панель с помощью крепежных винтов, как показано на приведенной ниже схеме.



ТРЕБОВАНИЯ К УСТАНОВКЕ

Положение установки

- После закрепления монтажной панели вы можете использовать крюк в задней крышке устройства, чтобы повесить устройство на стену, как показано на схеме слева.
- После подвешивания устройства на стену закрепите два противоугонных винта внизу, как показано на следующем рисунке.



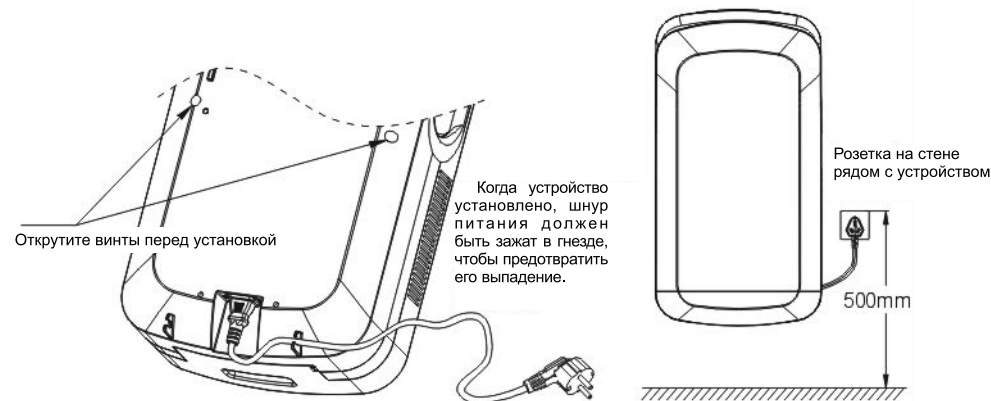
Подключение к источнику питания

- Используйте однофазное питание 220-240В.
- Для силового кабеля используется одножильный провод (кабельная жила: от 2,0 мм² до 2,5 мм²).

Первый способ подключения:

- Сначала закрепите розетку рядом с местом установки устройства.
- Затем подключите один конец шнура питания к устройству, а другой конец - к розетке на стене.

Примечание. Шнур питания должен быть вставлен в гнездо для подключения на задней панели устройства.



ТЕСТОВЫЙ ЗАПУСК

| | Шаг | Проверить | Результат |
|---|---|---|-----------|
| 1 | Проверьте напряжение питания - это однофазный переменный источник питания | Используется ли однофазный переменный ток 220В - 240В (100 - 120В)? | |
| 2 | Включите автоматический выключатель замыкания на землю | Подтвердите ON | |
| 3 | Включите кнопку питания | Загорается ли индикатор питания? | |
| 4 | Сухие руки | Дует ли воздух? | |
| 5 | Проверьте устройство | Надежно ли установлено устройство? Какая-нибудь вибрация или странный шум? | |

* Не нажимайте на кнопку питания устройства руками, находящимися внутри.

* Если индикатор самопроверки на дисплее загорается или мигает, выключите кнопку питания и снова включите, когда все индикаторы погаснут (через 40 секунд).

ГАРАНТИЙНЫЕ ОБЯЗАТЕЛЬСТВА

Изготовитель гарантирует соответствие сушилки для рук техническим условиям. Срок гарантии на прибор составляет 24 мес. от даты продажи. Дата выпуска указана на упаковке. Срок службы прибора - 5лет. Гарантия включает в себя выполнение бесплатных ремонтных работ в течение гарантийного срока.

Право на гарантийное обслуживание утрачивается в следующих случаях:

- поломка оборудования вследствие несоблюдения условий по монтажу, требований безопасности и техническому обслуживанию, содержащихся в данном руководстве;
- механические повреждения, включая вмятины, царапины и деформацию корпуса;
- повреждения, возникшие под действием обстоятельств непреодолимой силы (молния, пожар, наводнение и т. д.), а также других причин, находящихся вне зоны контроля продавца и изготовителя;
- попадание внутрь прибора посторонних предметов, жидкостей, насекомых и т.д.
- выявление фактов несанкционированного вскрытия и внесения конструктивных изменений неуполномоченными лицами.
- повреждение оборудования вследствие несоответствия питающих электросетей, температуры и влажности в помещении, эксплуатации без заземления и т. д.

Утилизация

По истечении срока службы прибор должен подвергаться утилизации в соответствии с нормами, правилами и способами, действующими в месте утилизации.

ГАРАНТИЙНЫЙ ТАЛОН

Модель G-TEQ 8885 PW

Дата продажи _____

Подпись продавца _____

М.П.



Претензий к внешнему виду прибора не имею.
С условиями гарантии ознакомлен.

Подпись покупателя _____