

ГАРАНТИЙНЫЕ ОБЯЗАТЕЛЬСТВА

Изготовитель гарантирует соответствие скоростной антивандальной сушилки для рук **G-TEQ 8888 MC** техническим условиям. Гарантийный ремонт предоставляется сроком 1 год, со дня продажи, при предъявлении гарантийного талона и товарной накладной или товарного чека. Гарантия включает в себя выполнение бесплатных ремонтных работ в течение гарантийного срока.

Право на гарантийное обслуживание утрачивается в следующих случаях:

- поломка оборудования вследствие несоблюдения условий по монтажу, требований безопасности и техническому обслуживанию, содержащихся в данном руководстве;
- механические повреждения, включая вмятины, царапины и деформацию корпуса;
- повреждения, возникшие под действием обстоятельств непреодолимой силы (молния, пожар, наводнение и т. д.), а также других причин, находящихся вне зоны контроля продавца и изготовителя;
- попадание внутрь прибора посторонних предметов, жидкостей, насекомых и т.д.
- выявление фактов несанкционированного вскрытия и внесения конструктивных изменений неуполномоченными лицами.
- повреждение оборудования вследствие несоответствия питающих электросетей, температуры и влажности в помещении, эксплуатации без заземления и т. д.

Утилизация

По истечении срока службы прибор должен подвергаться утилизации в соответствии с нормами, правилами и способами, действующими в месте утилизации.

ГАРАНТИЙНЫЙ ТАЛОН

Модель G-TEQ 8888 MC

Дата продажи _____

Подпись продавца _____

М.П.



Претензий к внешнему виду прибора не имею.
С условиями гарантии ознакомлен.

Подпись покупателя _____

СУШИЛКА ДЛЯ РУК G-TEQ 8888 MC

РУКОВОДСТВО ПО ЭКСПЛУАТАЦИИ



ПРОИЗВОДСТВО И ПОСТАВКА
ОБОРУДОВАНИЯ ДЛЯ САУЗЛОВ

Уважаемый покупатель,
благодарим Вас за выбор сушилки для рук
под торговой маркой G-TEQ.

Пожалуйста, внимательно изучите всю предлагаемую Вам инструкцию. Здесь Вы найдете важные указания по обеспечению безопасности, монтажу, эксплуатации и уходу за прибором.

НАЗНАЧЕНИЕ

Сушилка для рук скоростная антивандальная **G-TEQ 8888 MC** высококачественный бытовой прибор, предназначенный для сушки рук потоком теплого воздуха.

УСТРОЙСТВО И ЭКСПЛУАТАЦИЯ ПРИБОРА

При поднесении рук к отверстию воздуховода, прибор включается и сушит руки исходящим потоком воздуха; после высушивания рук отключение происходит автоматически. Внутри корпуса сушилки для рук находятся инфракрасный датчик, блок управления и электродвигатель. Блок управления сушилки для рук снабжен контроллером скорости вращения двигателя и предохранителем. При ее производстве учтены все требования санитарии, гигиены и безопасности.

РЕКОМЕНДАЦИИ ПО МОНТАЖУ

1. Установите монтажную панель на стене; просверлите в стене четыре отверстия, как показано на схеме, в соответствии с прилагаемой схемой установки.

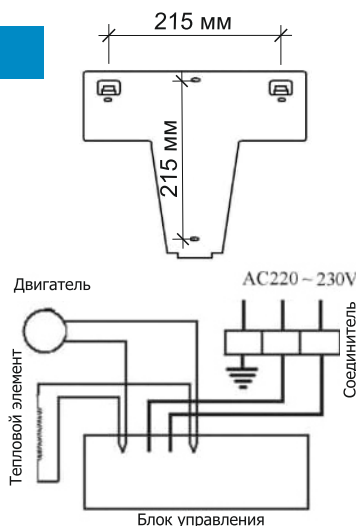
2. При помощи шестигранного ключа закрепите монтажную панель на стене шурупами.

3. Подвесьте устройство на стену.

4. В нижней части панели, как показано в правом нижнем углу схемы, имеется крючок. Закрепите его на устройстве винтом, чтобы предотвратить кражу.

ТРЕБОВАНИЯ БЕЗОПАСНОСТИ

- Не допускается установка сушилки для рук в помещениях с коррозионными газами и электропроводящей пылью.
- Не допускается проникновение воды и иных электропроводящих жидкостей внутрь корпуса.



- Устанавливайте сушилку для рук на надежной и ровной стене. В противном случае сушилка может создавать повышенные шум и вибрацию.
- При вытаскивании вилки питания не держитесь за шнур. Это может привести к повреждению кабеля питания и удару электрическим током.
- Не разбирайте самостоятельно сушилку для рук. Это может привести к удару электрическим током, а так же к пожару.
- Все работы по монтажу/демонтажу и обслуживанию прибора должны производиться лицом, имеющим соответствующую квалификацию.
- Не ставьте на сушилку для рук тяжелые предметы, а так же не ставьте емкости с жидкостями. Это может привести к пожару и удару электрическим током, а падение предмета может привести к травме и повреждению.

КОМПЛЕКТ ПОСТАВКИ

Сушилка для рук – 1 шт.
Руководство по эксплуатации – 1 шт.
Установочная панель - 1 шт.
Комплект крепежа – 1 шт.
Упаковочная коробка – 1 шт.

ТЕХНИЧЕСКИЕ ХАРАКТЕРИСТИКИ

Модель: 8888 MC
Мощность: 1800 Вт
Материал корпуса: металл хром
Напряжение и частота тока: 220 В, 50Гц
Скорость воздушного потока: 80 м/с
Скорость высушивания: ~7-12 с
Класс защиты (по стандарту DIN EN 60529): Ipx1
Класс электробезопасности: Class I
Температура воздуха: >54°C
Вес нетто: 6,3 кг
Размеры: Ш330×Г164×В325

ОБСЛУЖИВАНИЕ И СОВЕТЫ ПО УХОДУ

Для очистки корпуса от внешних загрязнений не рекомендуется использовать абразивные чистящие вещества, растворители, бензин. Используйте в этих целях только нейтральные моющие средства. Очистку производить только при отключенном шнуре электропитания. Если прибор не используется в течение долгого времени, следует отключить шнур электропитания.



ПРОИЗВОДСТВО И ПОСТАВКА
ОБОРУДОВАНИЯ ДЛЯ САМУЗЛОВ

E-mail: partner@g-teq.ru
www.g-teq.ru